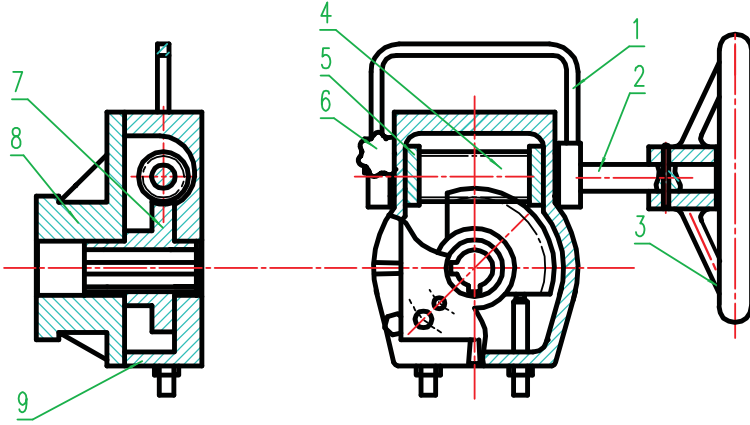
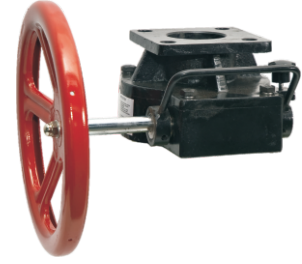


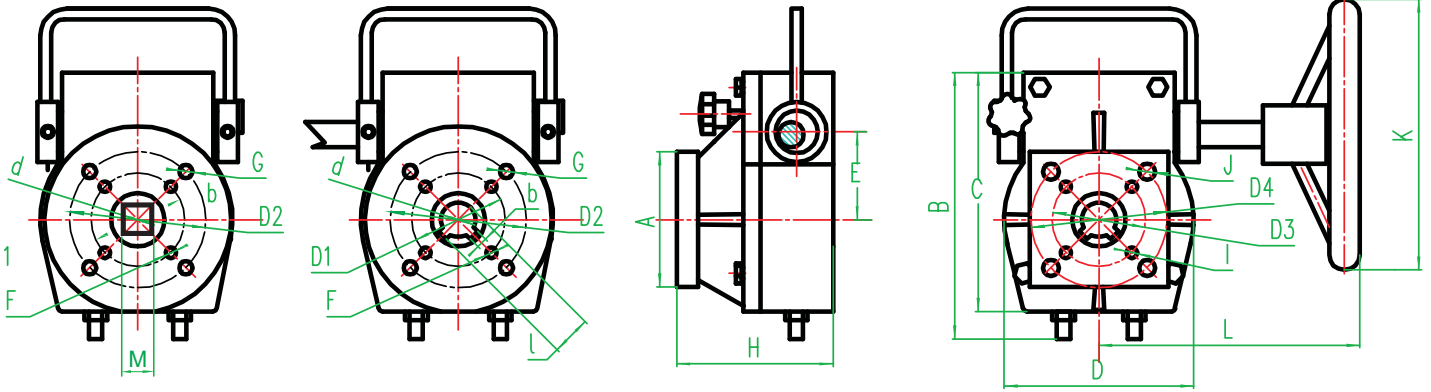
A280 Ayırma Kollu Dişli Kutuları

A280 Ayırma kollu dişli kutuları, acil durumda pnömatrik aktüatörlü vanalara manuel açma-kapama kontrolü için kullanılmaktadırlar. Ayırma kolu yukarıda iken 4 numaralı ayırma dişlisi devre dışı (ayrı) olup vana aktüatörün kontrolü ile çalışmaktadır. Hava kesilmesi gibi acil durumlarda ayırma kolu aşağı indirilerek 3 numaralı el volanı devreye alınır ve vana manuel olarak çalıştırılır.



Malzeme Listesi

No	Parça Adı	Standart Malzeme
1	Ayırma Kolu	Karbon Çelik
2	Mil	Karbon Çelik
3	Volan	Pik Döküm / Karbon Çelik
4	Aktarma Dişlisi	Sfero Döküm
5	Ayırma Aparatı	Karbon Çelik
6	Sabitleme Vidası	Karbon Çelik
7	Göbek Dişlisi	Sfero Döküm
8	Üst Kapak	Pik Döküm / Karbon Çelik
9	Gövde	Pik Döküm / Karbon Çelik



Ölçüler (mm)

Model	Çevrim Oranı	Tork Çıkışı (Nm)	M	d	b	t	D1	F	D2	G	A	H	E	D3	I	D4	J	K	L	B2	C	D5	Ağırlık (Kg)
MOA-1	26:1	300	11/14	22	6	25,4			70	M8	70	99	50,5			70	Ø9	Ø200	155	160	145	110	7,50
MOA-2	38:1	550	17/22	26	8	29,3	70	M8			100	117	65	70	Ø9			Ø200	195	195	175	140	12,00
				38	10	41,3			102	M10	110							102	Ø12				
MOA-3	54:1	1200	27/36	38	10	41,3	125	M12			130	118	85	125	Ø14			Ø300	205	235	215	180	17,00
				48	14	51,8	140	M16			140	M16	156	148	124	140	Ø18			Ø400	245	320	298
MOA-4	80:1	2000	36	48	14	51,8	140	M16															
				60	18	64,4			165	M20			220	150	142	165	Ø22			Ø600	265	360	340
MOA-5	78:1	3600	46	60	18	84,4	165	M20															
MOA-6	98:1	9000	46	80	18	84,4	165	M20			230	195	229	165	Ø22			Ø800	410	550	530	460	156,00
MOA-7	100:1	13000	55	100	20	105,3	254	M16			300	195	258	254	Ø18			Ø800	430	605	585	520	190,00
MOA-8	118:1	22100	75	120	32	129,3	356	M30			445	250	391	356	Ø32			Ø1000	550	900	870	800	540,00
				180	45	196	483	M36			600	275	390	483	Ø39			Ø1000	600	1050	900	850	