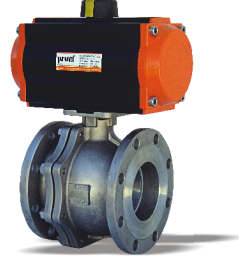
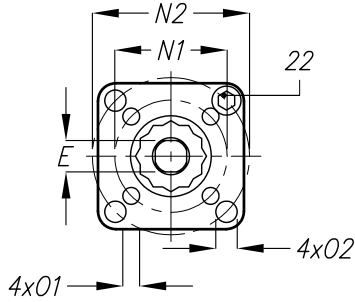


V206 İki Parçalı Flanşlı Küresel Vanalar



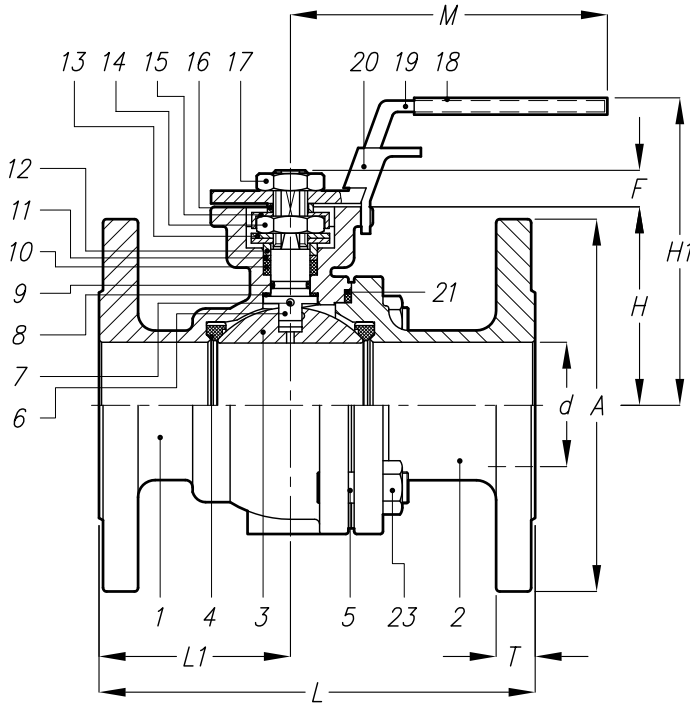
Ölçüler



Proval V206 Serisi küresel vanalar 2 parçalı gövdeden oluşmakta olup DIN3202-F4 normundadır. PN16 ve PN40 basınç sınıfı olarak üretilen küresel vanalar direkt ISO5211 tepe flanşları ile direkt aktüatör montajına uygundur.

Malzeme Listesi

No	Parça Adı	Malzeme
1	Gövde	AISI316 Pasl. Çelik
2	Kapak	AISI316 Pasl. Çelik
3	Küre	AISI316
4	Küre Conta	PTFE
5	Cıvata	AISI316
6	Mil	AISI316
7	Anti-Statik	AISI316
8	Mil Yatak	PTFE
9	Mil O-Ring	Viton
10	V-Ring	PTFE
11	Baskı Ringi	AISI316
12	Baskı	AISI316
13	Tabak Yay	AISI316
14	Mil Somun	AISI316
15	Somun Kilitleme	AISI316
16	Mesafe Burcu	AISI316
17	Mil Somun	AISI316
18	Kol Kılıf	Plastik
19	Kol	AISI304
20	Kol Kilitleme	AISI304
21	Gövde-Kapak Conta	PTFE
22	Kol Stoper	AISI304
23	Somun	AISI316



Ölçüler (mm)

Ölçü DN	d	PN16	PN40	E	F	H	H1	L	PN16	PN40	M	N1	N2	1	2	PN16	PN40	PN16	PN40
		A	A						L1	L1						T	T	m(kg)	m(kg)
15	15.0	95	95	9	9	48.0	79.0	115	-	49.5	145	36	42	6	6	16	16	-	2.4
20	20.0	105	105	9	9	53.0	84.0	120	-	54.0	145	36	42	6	6	18	18	-	3.2
25	25.0	115	115	11	11	58.5	90.5	125	-	56.0	175	42	50	6	7	18	18	-	4.2
32	32.0	140	140	11	11	71.0	103.0	130	-	57.4	175	42	50	6	7	18	18	-	5.5
40	38.0	150	150	14	14	76.0	111.0	140	-	58.0	194	50	70	7	9	18	18	-	6.9
50	50.0	165	165	14	14	85.0	120.0	150	-	63.0	194	50	70	7	9	20	20	-	9.5
65	63.5	185	185	17	17	101.5	150.0	170	69.0	64.0	265	70	102	9	11	18	22	13.8	13.8
80	76.0	200	200	17	17	111.5	160.0	180	74.5	69.5	265	70	102	9	11	20	24	17.7	17.8
100	100.0	220	235	22	22	140.0	182.0	190	83.0	78.0	400	-	102	-	11	20	24	25.2	30.5
125	125.0	250	270	27	27	183.0	260.0	325	153.0	160.0	600	-	125	-	14	22	26	60.0	62.5
150	150.0	285	300	27	27	202.0	280.0	350	162.0	176.0	800	-	125	-	14	22	28	71.8	73.8
200	200.0	340	375	27	27	252.5	279.5	400	191.0	221.0	-	-	125	-	14	24	34	127.0	152.0