

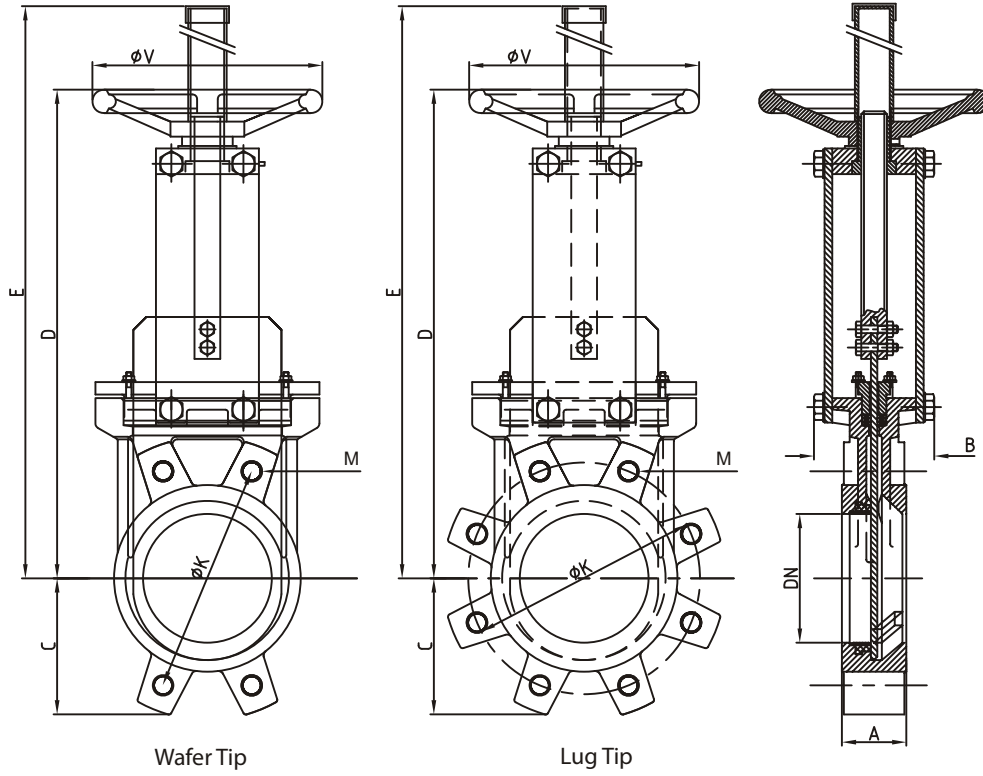


## V301 (Wafer) / V302 (Lug) Manuel El Volanlı Bıçaklı Vanalar

Bıçaklı sürgülü vanalar, özellikle lifli ve partiküller içeren akışkanlarda yaygın bir kullanım alanına sahiptir. Başlıca kullanım alanları; kağıt sanayi, atık su hatları ile silo altı katı partiküller içeren hatlardır. V301-302 serisi bıçaklı vanalar vakum ve pnömatik transfer için kapalı bonetli ve akışkan cinsine göre farklı conta, gövde ve bıçak tasarımlarda üretilmektedirler.

### Malzeme Listesi

Parça	Mevcut Malzemeler
Gövde	GG25 Pik
	GGG40 Sféro
	WCB Çelik
	AISI304
Bıçak	AISI304
	AISI316
Conta	Metal/Metal
	EPDM
	Viton
	Silikon
Boğaz Conta	Örgülü PTFE



### Ölçüler (mm)

Ölçü (DN)	A	B	C	D	E	ØV	Wafer Tip PN10 Flanş Ölçüleri				Lug PN10 Flanş Ölçüleri		
							ØK	M	⊕	○	ØK	M	⊕
50	40	90	60	284	425	200	125	M16	4	-	125	M16	4
65	40	90	68	308	450	200	145	M16	4	-	145	M16	4
80	50	90	90	334	480	200	160	M16	4	4	160	M16	8
100	50	100	105	374	520	250	180	M16	4	4	180	M16	8
125	50	100	118	413	600	250	210	M16	4	4	210	M16	8
150	60	120	135	465	650	300	240	M20	4	4	240	M20	8
200	60	120	170	582	820	300	295	M20	4	4	295	M20	8
250	70	120	202	682	1020	300	350	M20	6	6	350	M20	12
300	70	120	240	782	1120	300	400	M20	6	6	400	M20	12
350	96	192	255	898	1380	400	460	M20	10	6	460	M20	16
400	100	192	295	1003	1490	400	515	M24	10	6	515	M24	16
450	106	192	318	1093	1580	500	565	M24	14	6	565	M24	20
500	110	192	345	1207	1690	500	620	M24	14	6	620	M24	20
600	110	290	405	1410	2030	500	725	M27	16	6	725	M27	20

\* Daha büyük ölçü ve farklı konstrüksiyonlar için lütfen bilgi isteyiniz.