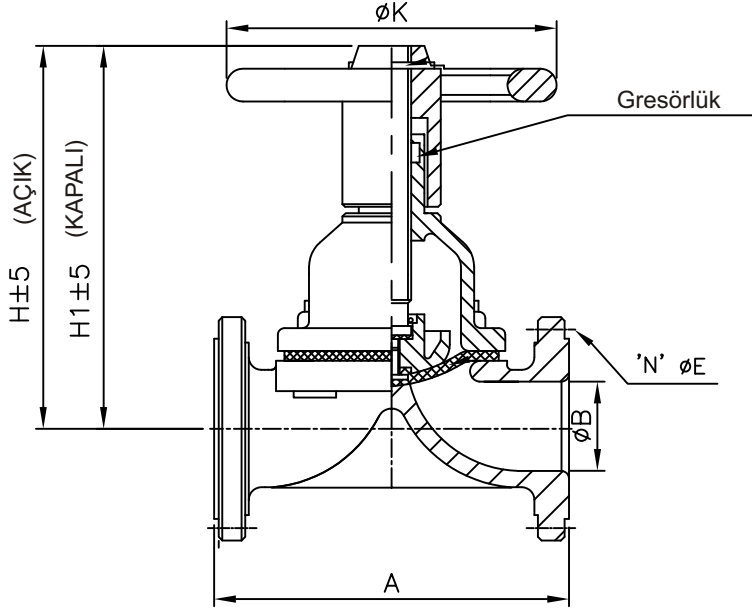




V401 Weir Tip Diyaframlı Vanalar

Diyaframlı vanalar, özellikle partiküller içeren kimyasal proses hatlarında geniş kullanım alanına sahiptir ve diğer vanalarda olduğu gibi hattan geçen partiküllerin iç yapısında sıkışmalara yol açmaz. Diyaframlı vanalar özellikle kimyasal korozif ortamlarda partiküllü akışkanların kontrolünde mükemmel proses kontrolü sağlar. Komple elastomer veya PTFE kaplı diyaframlı vanalar aşırı kimyasal korozif proses hatlarında çökeltilerden etkilenmeyerek (weir tip gövdeli vanalar) yaygın kullanılmaktadır.



Flanşlı Bağlantılı
Weir Tip Diyaframlı Vana



Pnömatik Aktüatörlü Flanşlı Bağlantılı
Weir Tip Diyaframlı Vana



Dişli Bağlantılı
Weir Tip Diyaframlı Vana

Malzeme Listesi

Parça	Mevcut Malzemeler
Gövde/Bonnet	GG25 Pik
	GGG40 Stero
	WCB Çelik
	ASI304
Diyafram	ASI316
	EPDM
	NBR
	Butyl
	Viton
	Silikon
	PTFE

Opsiyonel Özellikler,

- Dişli Bağlantılı
- Pnömatik Aktüatörlü
- Kilitleme Volanlı

Ölçüler (mm)

Ölçü (DN)	A (Kaplamaşız İç Gövde)		A (Lastik Kaplı İç Gövde)		ØB	ØK	H (Açık)	H1 (Kapalı)	PN10			Ağırlık (Kg)	
	BS5156	DIN3202-F1	BS5156	DIN3202-F1					Eksen	ØE	N	BS5156	DIN3202-F1
15	108	130	114	136	15	100	110,0	102,0	65	14	4	3,3	3,8
20	117	150	123	156	21	100	108,0	100,0	75	14	4	3,6	4,0
25	127	160	133	166	26	120	122,5	120,0	85	14	4	4,3	4,8
32	146	180	152	186	32	120	130,5	118,0	100	18	4	6,5	7,5
40	159	200	165	206	38	120	131,5	119,0	110	18	4	7,0	8,0
50	190	230	196	236	51	164	194,5	177,0	125	18	4	10,5	11,5
65	216	290	222	296	64	185	220,0	196,0	145	18	4	15,5	16,5
80	254	310	260	316	76	200	279,0	249,0	160	18	8	22,5	25,5
100	305	350	313	358	102	220	293,5	261,0	180	18	8	30,0	32,0
125	356	400	364	408	127	250	309,5	272,0	210	18	8	44,0	46,0
150	406	480	414	488	152	285	413,0	362,0	240	22	8	63,0	69,0
200	521	600	529	608	203	340	475,5	413,0	295	22	8	112,0	126,0
250	635	730	643	738	254	395	595,5	523,0	350	22	12	170,0	185,0
300	749	850	757	858	305	445	748,0	653,0	400	22	12	158,0	273,0