

## V800 Dişli / Flanşlı Bağlantılı Pinch Valfler

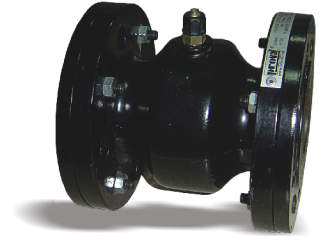
Pinch valfler, özellikle granül ve partiküllerin geçtiği hatlar ile diğer çamur ve benzeri aşındırıcı akışkanların geçtiği boru hatlarında kesme vanası olarak kullanılmaktadır.

Pinch valfler pratik körük değişimi ile bakımları kolaydır. Pnömatik pinch valfler 3/2 yön denetim valfi ile normalde kapalı veya normalde açık olarak çalışmaktadır.

Başlıca Kullanım Alanları ;

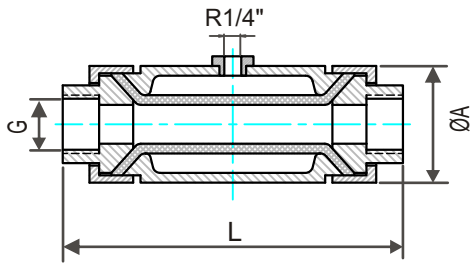
Madencilik , Metalurji , kimya , su arıtma ve diğer endüstriyel proses hatları ile pnömatik transfer hatlarında güvenilir bir proses kontrol elemanı olarak kullanılmaktadır.

Pnömatik Pinch valflerde beslenme basıncı, hat basıncından min.  $\Delta p$  1,5 bar fazla olmalıdır.



Flanşlı Pinch Valf

### Dişli Bağlantılı Pinch Valfler (1/2" - 2")

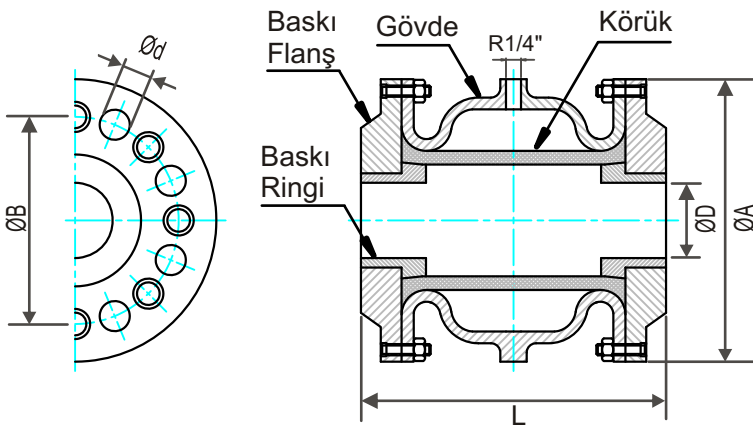


Dişli Pinch Valf

#### Ölçüler (mm)

Ölçü (DN)	G	L	ØA
15	1/2"	135	60
20	3/4"	142	60
25	1"	145	75
32	1-1/4"	170	90
40	1-1/2"	200	110
50	2"	220	120

### Flanşlı Bağlantılı Pinch Valfler (DN40-DN250)



Flanşlı Pinch Valf

#### Ölçüler (mm)

DN	ØD	L	ØA	ØB	Ød	n
40	40	155	150	110	18	4
50	60	166	165	125	18	4
65	60	183	185	145	18	4
80	75	220	200	160	18	8
100	100	280	220	180	18	8
125	120	348	250	210	18	8
150	145	418	285	240	22	8
200	190	555	340	295	22	8
250	250	610	390	350	22	12